



COMUNE DI CANICATTI'

Provincia di Agrigento

CITTA' DI CANICATTI'
UFFICIO TECNICO

Parere Tecnico n° 06 del 2019

Visto si esprime parere favorevole all'approvazione del
PROGETTO ai sensi dell'art. 5 della L.R. 12/07/2011 n. 12
e dell'art. 24 della L.R. n. 8 del 2016 di recepimento del D. L.vo
18/04/2016 n. 50 e successive modifiche ed integrazioni per
l'importo complessivo di € 570.000,00
Canicatti li 26/2/19

U.T.P.

Geom. Giovanni Faldetta

*Lavori per la realizzazione di un percorso turistico
e riqualificazione urbana nella zona tra le vie Colombo,
Corso Umberto, via Torino, via Lepanto e
via Duca degli Abruzzi*

PROGETTO DEFINITIVO

PARTICOLARI COSTRUTTIVI

TAV. n.4.3

Il progettista:

dott. arch. Tindara Maimone
via Garrisi, 83 - 98057 Milazzo (ME)
pec: tindara.maimone@archiworldpec.it
cell: 327/8146275

Il RUP:

geom. Giovanni Faldetta

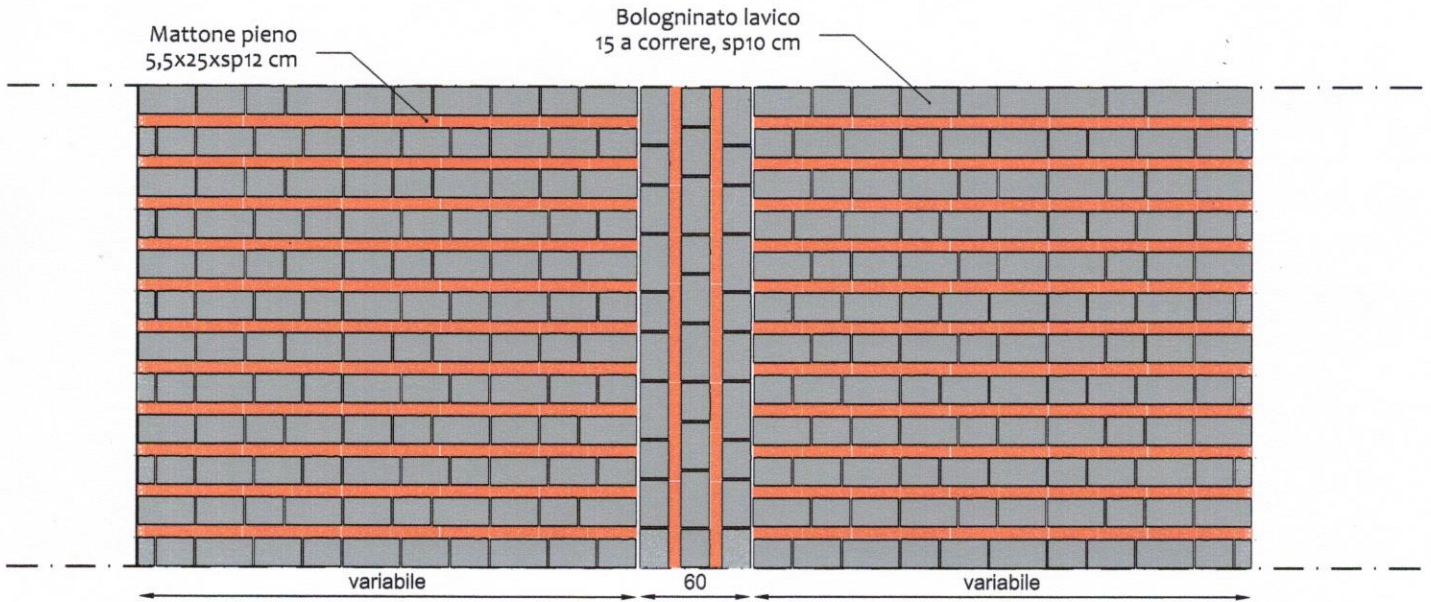
Scala: VARIE

Tindara Maimone

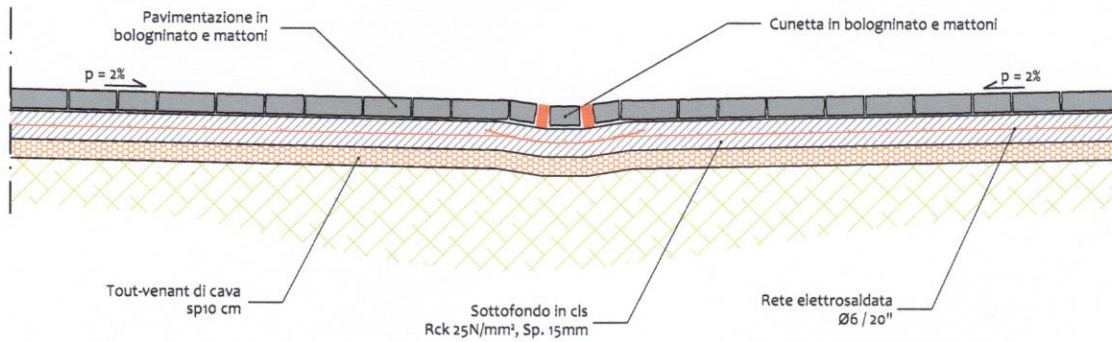


PAVIMENTAZIONE STRADALE

Pianta tipo - Scala 1:25

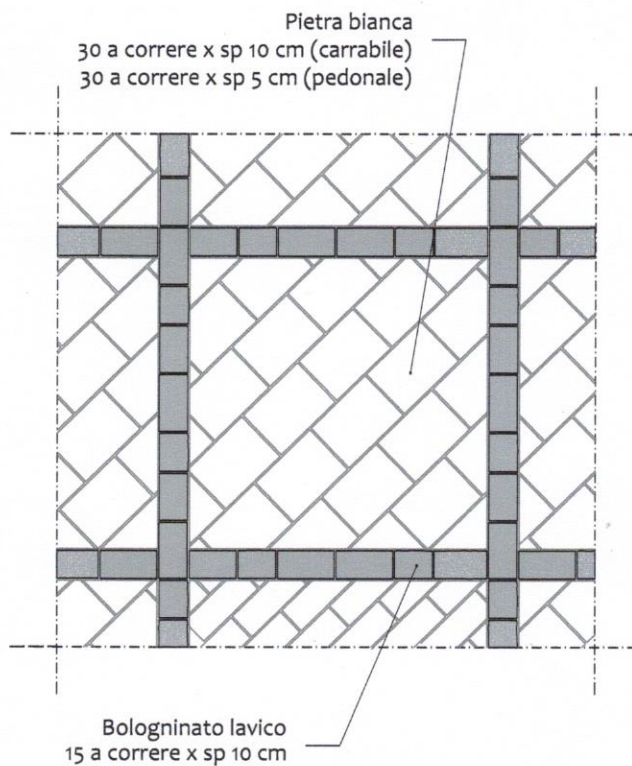


Sezione tipo - Scala 1:25



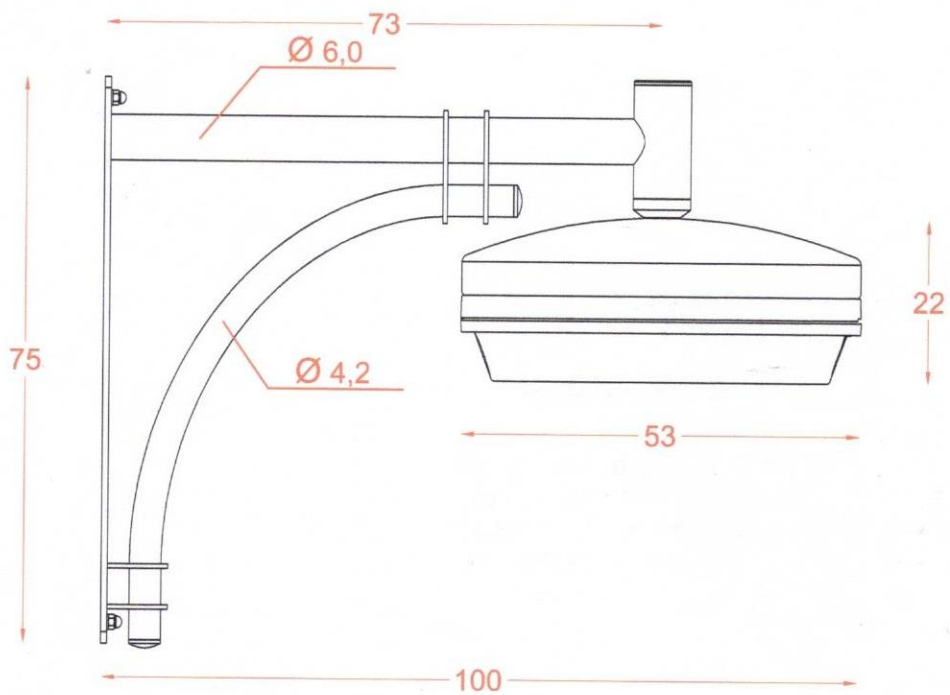
PARTICOLARE PAVIMENTAZIONE CORTILI

Pianta tipo - Scala 1:25



PARTICOLARE ILLUMINAZIONE

Scala 1:10



PARTICOLARE CESTINO PORTARIFIUTI

Scala 1:10

