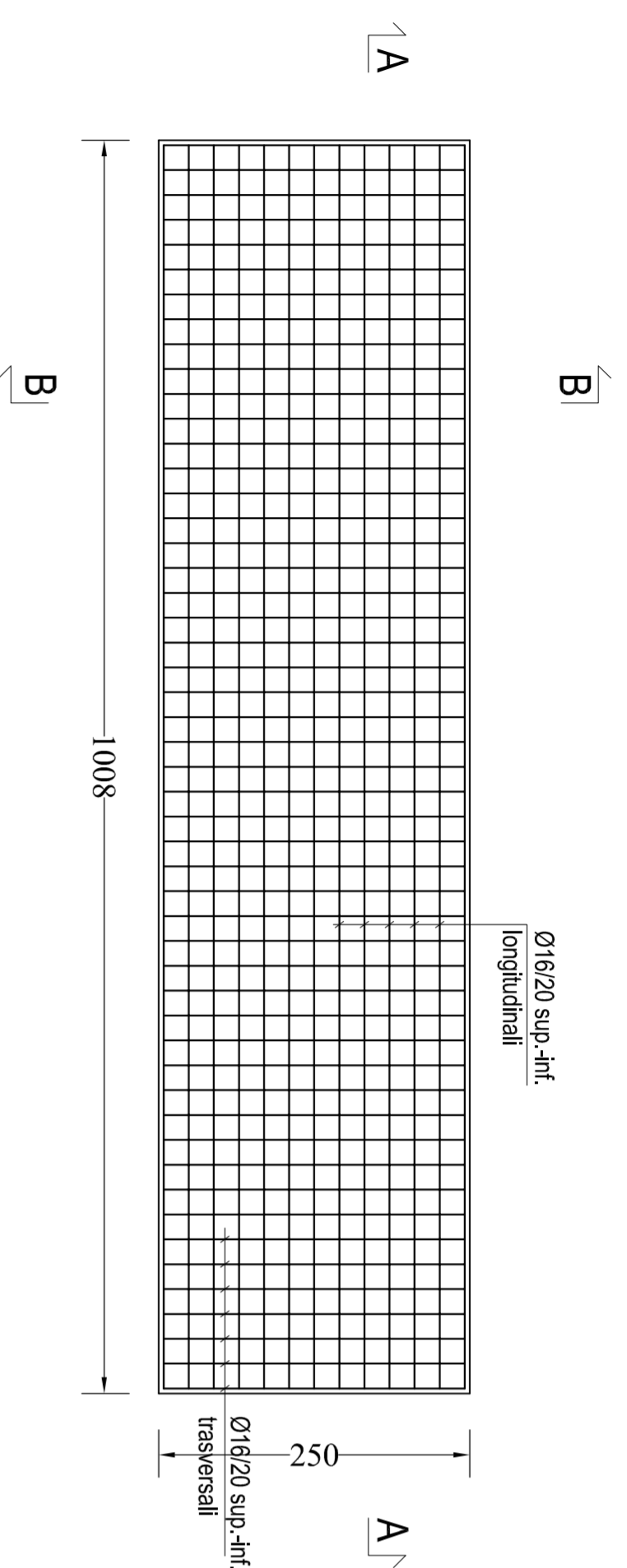
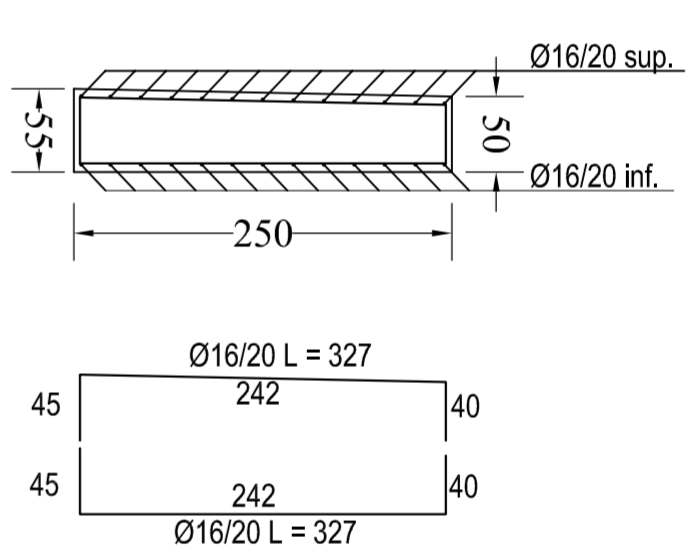


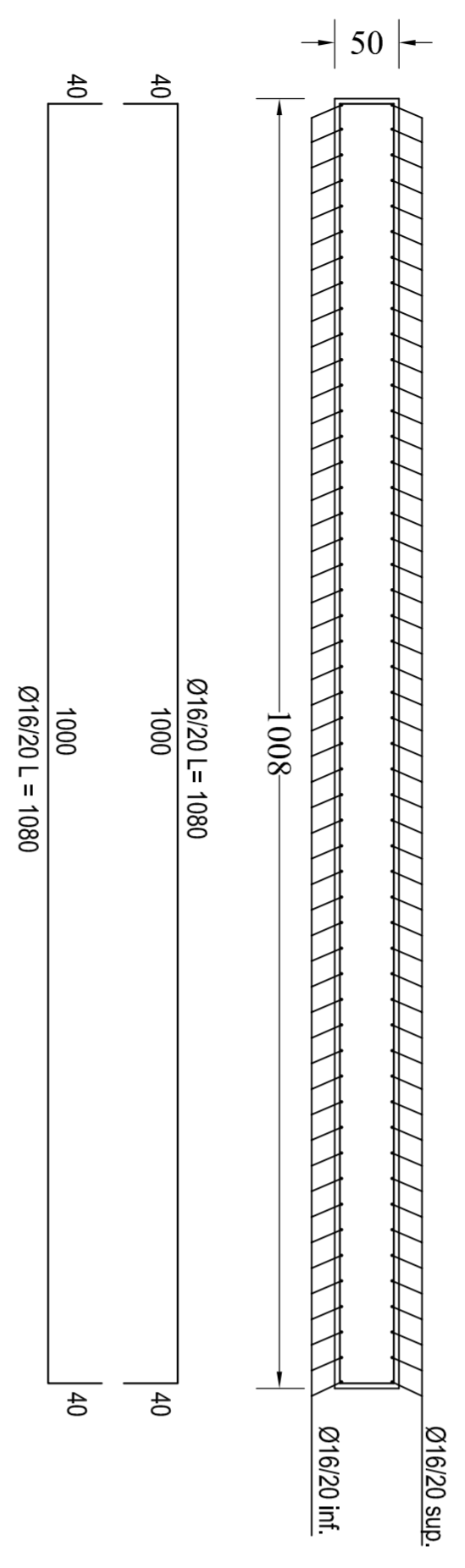
Plastra di Fondazione



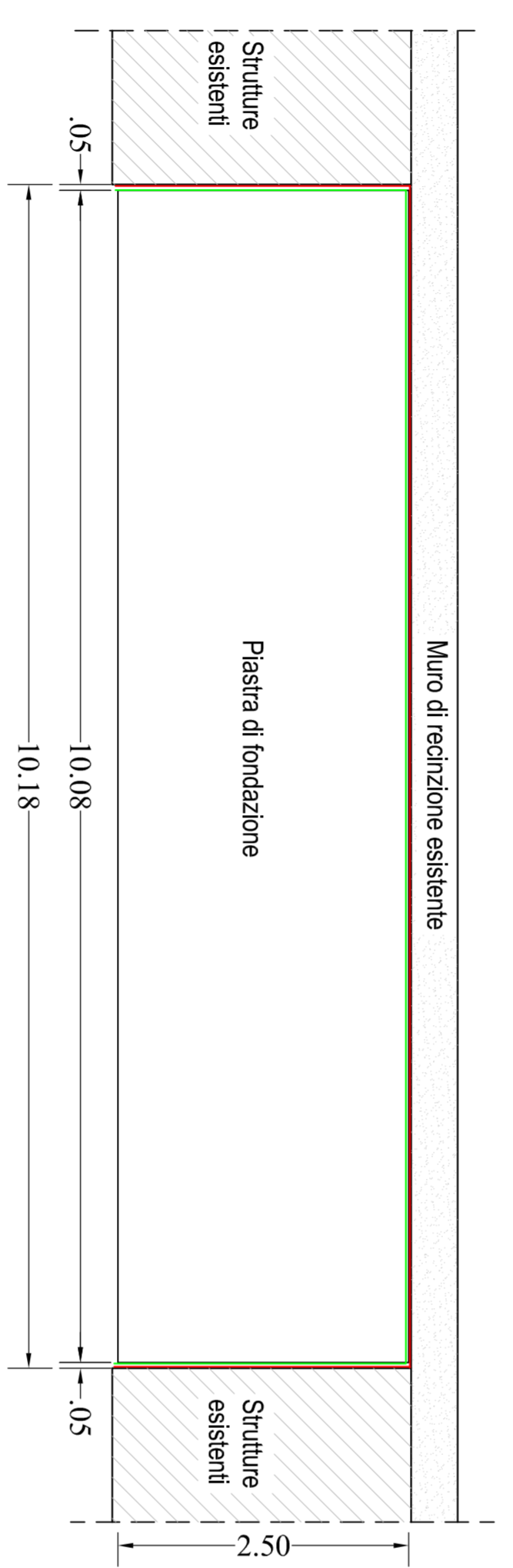
Sezione B-B



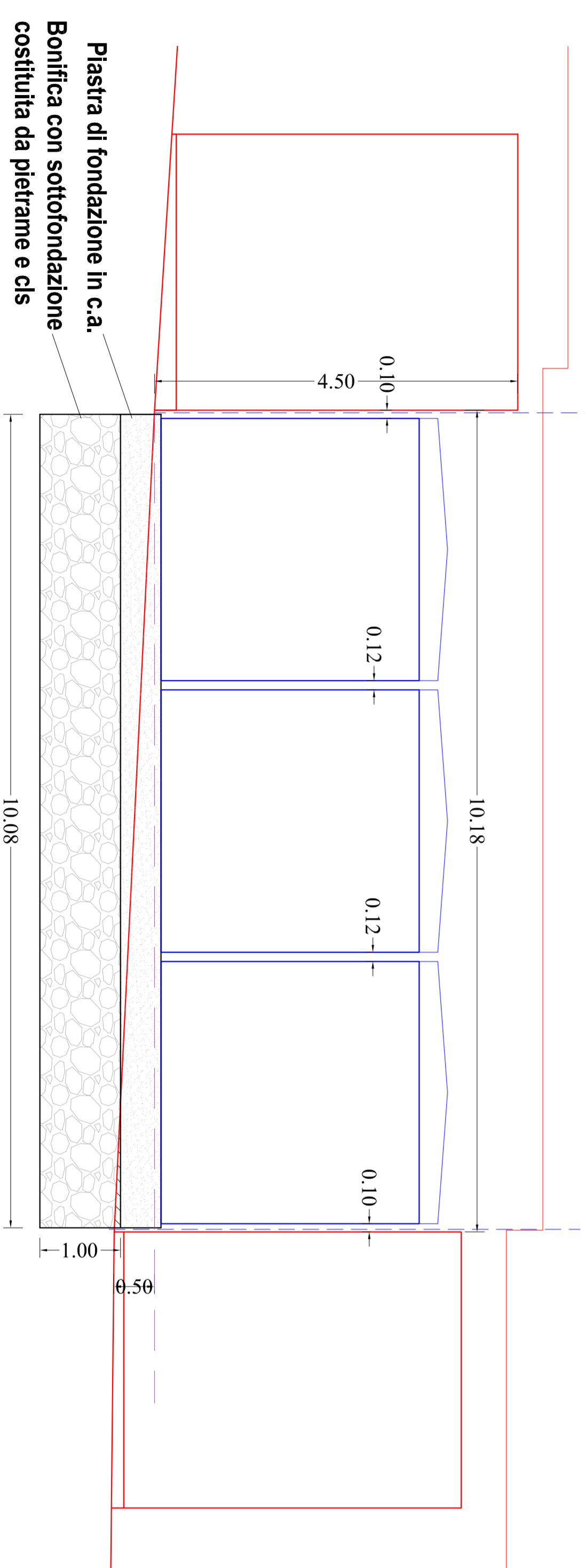
Sezione A-A



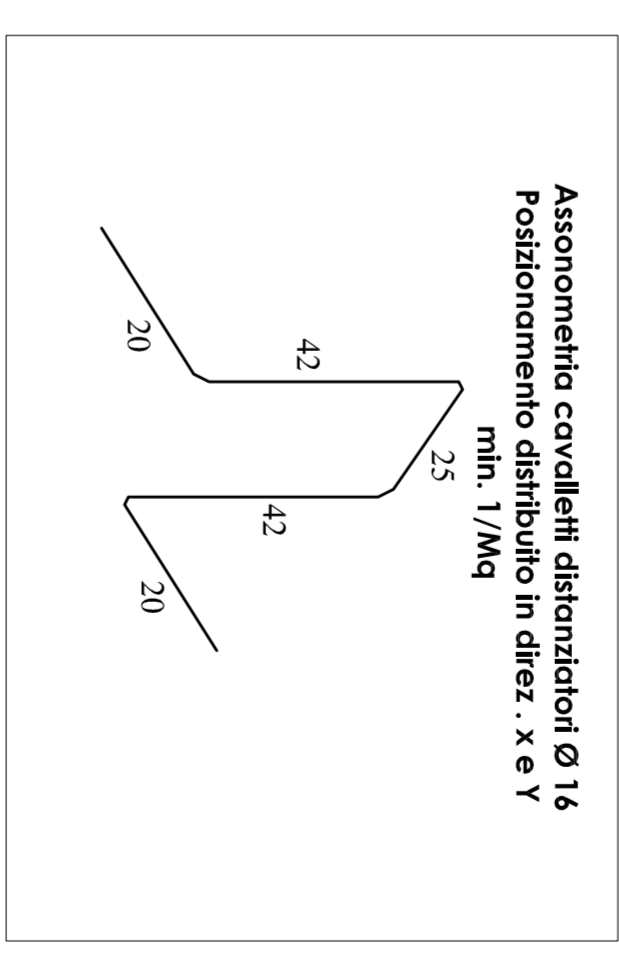
Pianta d'insieme



Visita d'alzato



PRESCRIZIONE SUL COPRIFERRO	PRESCRIZIONI SUI MATERIALI
<p> - min. 4 cm (coprislabo) Il posizionamento dei ferri dovrà essere eseguito mediante opportuni sistemi e/o gnomoni il rispetto del copri ferro durante la fase di getto. Il posizionamento delle armature dovrà essere garantito da idonee legature con fili di ferro. </p>	<p>CALCESTRUZZO</p> <ul style="list-style-type: none"> - Classe di resistenza 30/37 - Classe di consistenza SA-S5 - Classe di esposizione XC3 - Classe granulometrica max 25 mm <p>ACCIAIO</p> <ul style="list-style-type: none"> - Diametri > Ø 8 mm: S 450 C - Diametri < Ø 8 mm: S 450 A
<p>PRESCRIZIONI ESECUTIVE</p> <p> Presa Anzitutto L'area > 300 Metri </p>	



CITTA' DI CANICATTI'
Libero Consorzio Comunale di Agrigento

LAVORI DI COMPLETAMENTO DEL BLOCCO M DEL CIMITERO COMUNALE "SECONDO STRALCIO" E REALIZZAZIONE DI LOCULI NELLA ZONA COMPRESA TRA I BLOCCHI G-T-U E A RIDOSSO DEL MURO DI CINTA DEL CIMITERO

Progetto Esecutivo

Redazione calcoli, disegni esecutivi e piano di manutenzione opere in c.a.:

Ing. **Antonio Chianelli**
N. 1564 AG

Il R.U.P.:
Geom. **Diego Stalanga**

Elaborato: **7.1** Oggetto: **Esecutivi Fondazione Gettata in Opera Loculi tra blocchi G-T-U** Scala: **1:50**

REV. N°	DATA	DESCRIZIONE
00	Febbraio 2023	Emissione